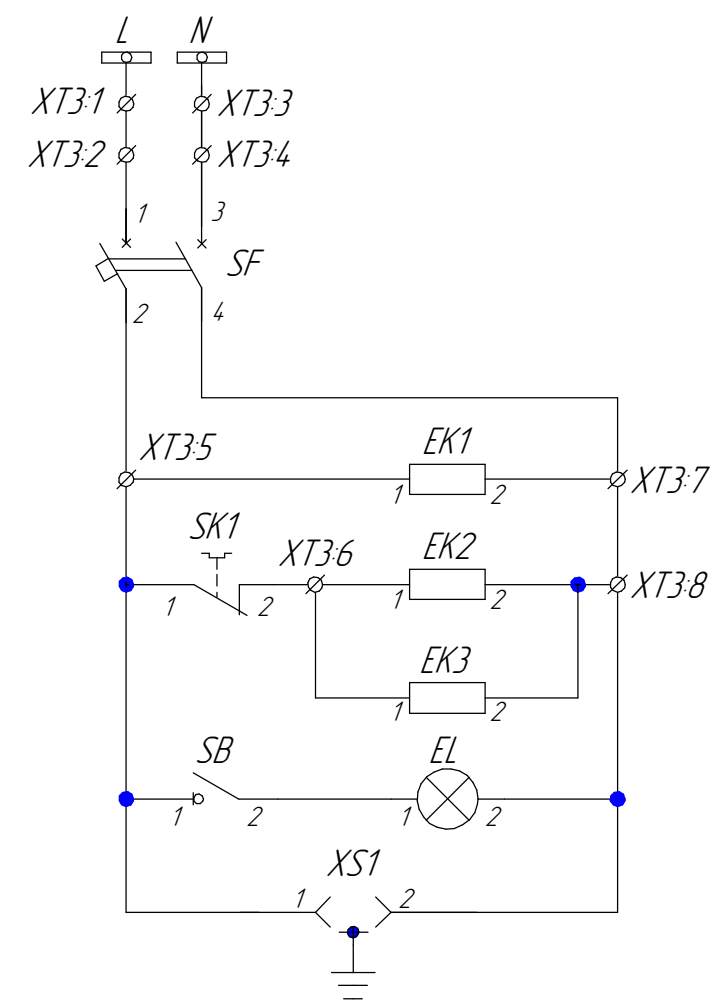


XT1			
SG11	XT11	1	
		2	
SG13	XT13	3	
		4	
SG15	XT15	5	
		6	
SG17	XT17	7	
		8	
SG2-1	XT19	9	
		10	
SG2-3	XT1-11	11	
		12	
SG2-5	XT1-13	13	
		14	
SG2-7	XT1-15	15	
		16	
SG3-1	XT1-17	17	
		18	
SG3-3	XT1-19	19	
		20	
SG3-5	XT1-21	21	
		22	
SG3-7	XT1-23	23	
		24	
SG4-1	XT1-25	25	
		26	
SG4-3	XT1-27	27	
		28	
SG4-5	XT1-29	29	
		30	
SG4-7	XT1-31	31	
		32	
SG5-1	XT1-33	33	
		34	
SG5-3	XT1-35	35	
		36	
SG5-5	XT1-37	37	
		38	
SG5-7	XT1-39	39	
		40	
SG6-1	XT1-41	41	
		42	
SG6-3	XT1-43	43	
		44	
SG6-5	XT1-45	45	
		46	
SG6-7	XT1-47	47	
		48	
SG6-2	XT1-49	49	
SG6-4	XT1-50	50	
SG6-6	XT1-51	51	
SG6-8	XT1-52	52	

XT3			
SF-1	XT3-1	1	
		2	
SF-3	XT3-3	3	
		4	
EK1-1	XT3-5	5	XT3-5 SB-1
EK2-1/EK3-1	XT3-6	6	XT3-6 SK1-2
EK1-2	XT3-7	7	XT3-7 SF-4
EK2-2/EK3-2	XT3-8	8	

Цели обогрева и освещения



Перв. примен.

Справ. №

Подп. и дата

Инд. № дубл.

Взам. инд. №

Подп. и дата

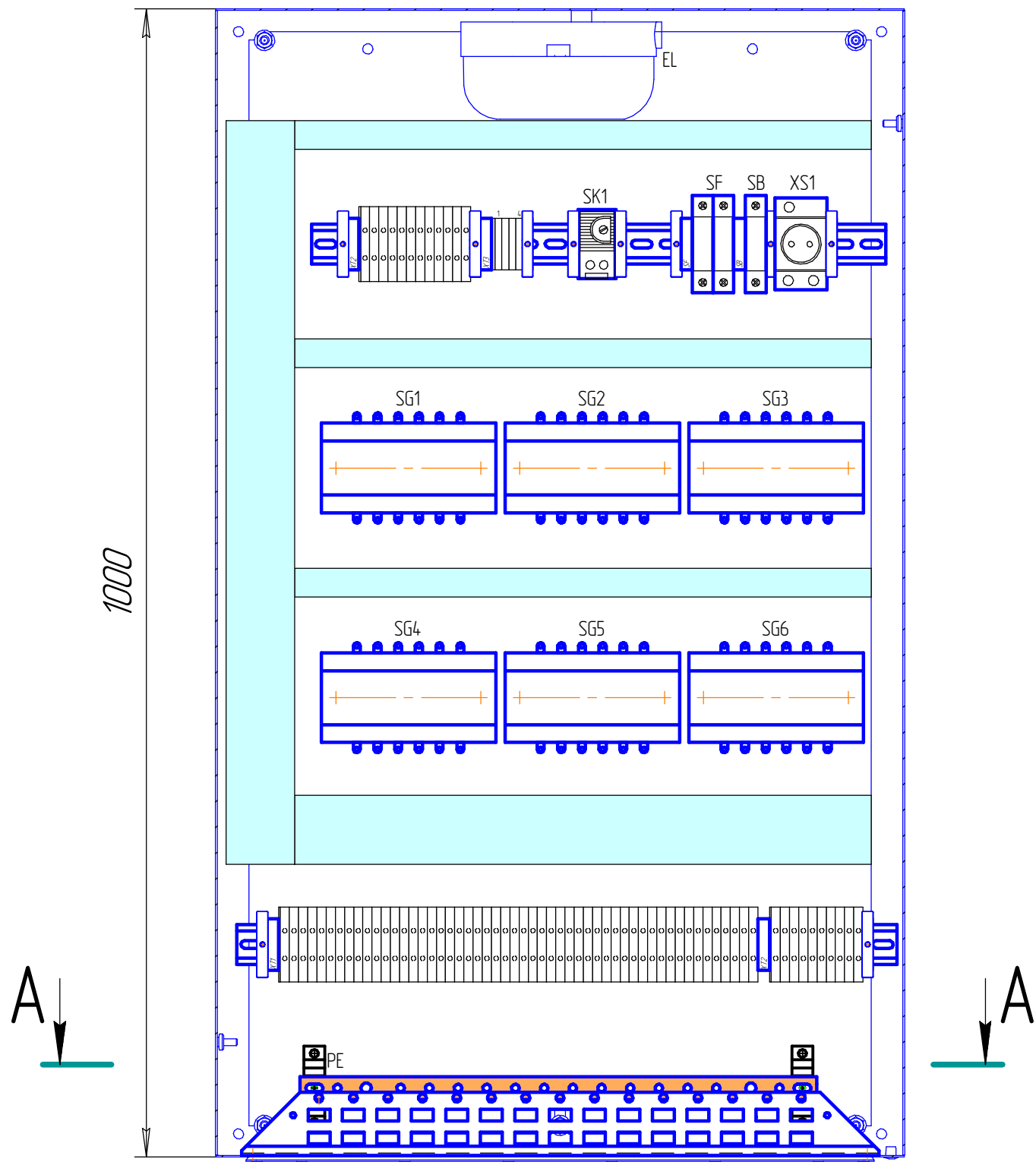
Инд. № подл.

XT2			
SG1-2	XT2-1	1	
SG1-4	XT2-2	2	
SG1-6	XT2-3	3	
SG1-8	XT2-4	4	
SG2-2	XT2-5	5	
SG2-4	XT2-6	6	
SG2-6	XT2-7	7	
SG2-8	XT2-8	8	
SG3-2	XT2-9	9	
SG3-4	XT2-10	10	
SG3-6	XT2-11	11	
SG3-8	XT2-12	12	
SG4-2	XT2-13	13	
SG4-4	XT2-14	14	
SG4-6	XT2-15	15	
SG4-8	XT2-16	16	
SG5-2	XT2-17	17	
SG5-4	XT2-18	18	
SG5-6	XT2-19	19	
SG5-8	XT2-20	20	
		21	
		22	

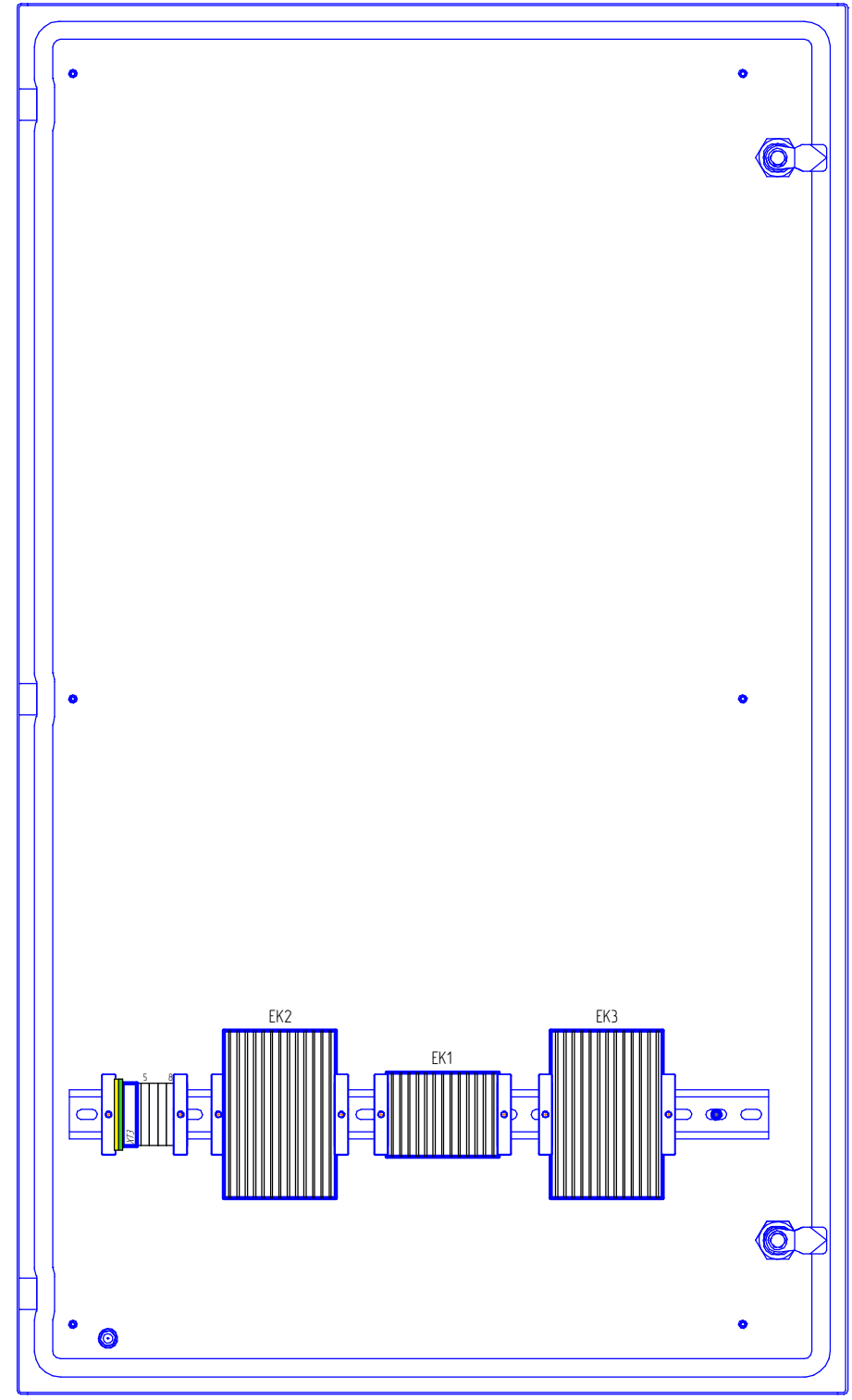
Поз. обозна-чение	Наименование	Кол.	Примечание
EK1	Нагреватель конвекционный SNK-030-00 Silart	1	
EK2, EK3	Нагреватель конвекционный SNK-100-30 Silart	2	
EL	Светильник Oval 60sim-0201	1	
SG1-SG6	Блок испытательный типа БИ-6 УХЛ4	6	
	присоединение переднее ТУ 16-526.115-75		
SB	Выключатель нагрузки ВН-32 1P 16 А ТДМ	1	
SF	Выключатель автоматический OptiDin BM63-2C10-УХЛ3	1	
	№260597 ТУ 3421-040-05758109-2009 КЗАЭ		
SK1	Термостат TBS-140 Silart	1	
XS1	Разетка РаР10-3-0П	1	
XT1	Клемма измерительная WTL 6/1 STB RU №7820000028 Weidmuller	52	XT11-XT152
XT2	Клемма измерительная WTL 6/1 STB RU №7820000028 Weidmuller	22	XT2-1-XT2-22
XT3	Клемма проходная SAKDU 4N №1485800000 Weidmuller	8	XT3-1-XT3-8

		ЭКРА.656453.110/35-17-825		33	
Изм. Лист	№ докум.	Водимов	28.09.2018	Лист	Масса
Разраб.	Яковлев	Подп.	Дата	А	-
Проб.	Михайлов		10.01.2018	Листов	1
Т.контр.					
Зав. отд.					
Н.контр.	Алексеева		10.01.2018	ООО НПТ "ЭКРА" типовой	
Утв.	Панков		10.01.2018	Копировал Формат А2	

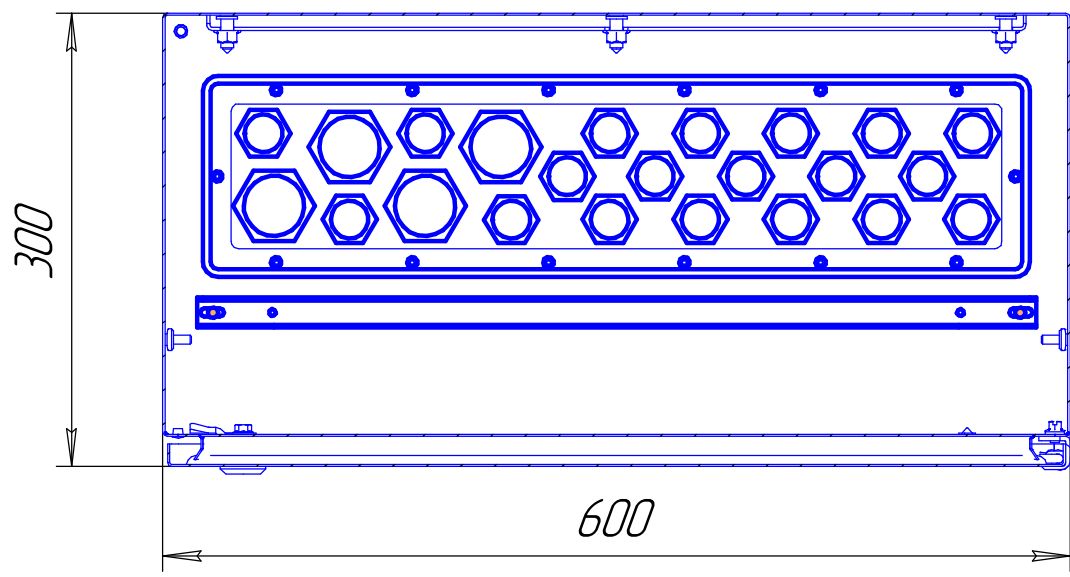
Вид спереди.
Дверь условно не показана



Дверь.
Вид с монтажной стороны



A-A



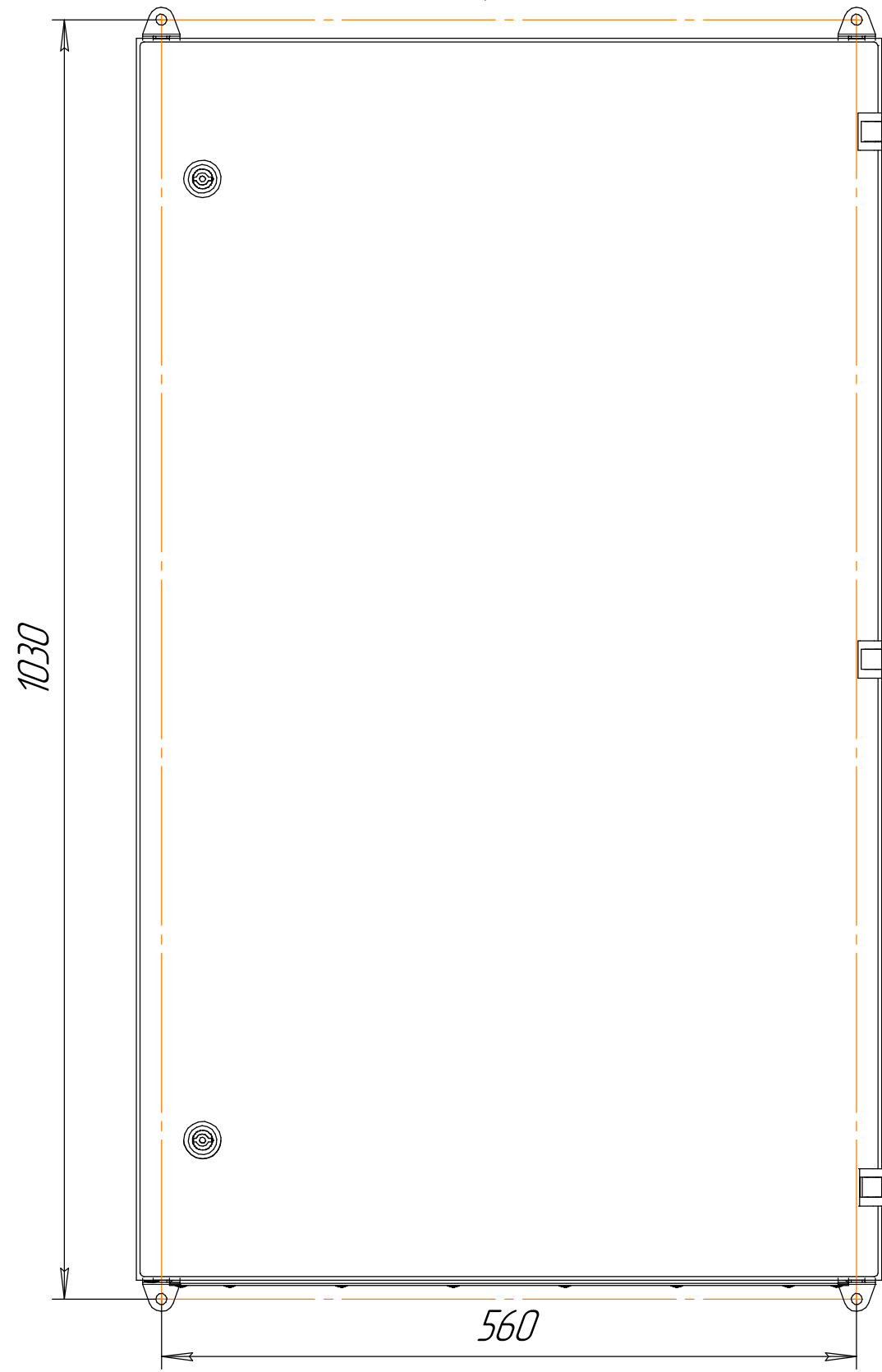
1. Для выполнения внешнего заземления в шкафу предусмотрен проводник сечением 16 мм² длиной 800 мм.
2. Возможны навесной и напольный способы установки корпуса (см. лист 2).
3. Подвод кабелей осуществляется снизу через гермовводы М625 и М640 (DEKraft). По желанию заказчика возможна замена на иные типы гермовводов.
4. Степень защиты: IP55 по ГОСТ 14254-2015.

				ЭКРА.656453.110/35-17-825			В0		
Изм.	Лист	№ докум.	Подп.	Дата	Шкаф защиты шин ШЗШ-2 типа ШНЭ 24.11-0004 УХ/11 Чертеж одического вида	Лит.	Масса	Масштаб	
Разраб.	Яковлев			10.01.2018		A	-	1:5	
Проб.	Михайлов			10.01.2018		Лист	1	Листов	
Т.контр.						Листов	2		
Зав. отд.					ООО НПТ "ЭКРА" типовой				
Н.контр.	Алексеева			10.01.2018					
Чтв.	Панков			10.01.2018	Копировал				
						Формат A2			

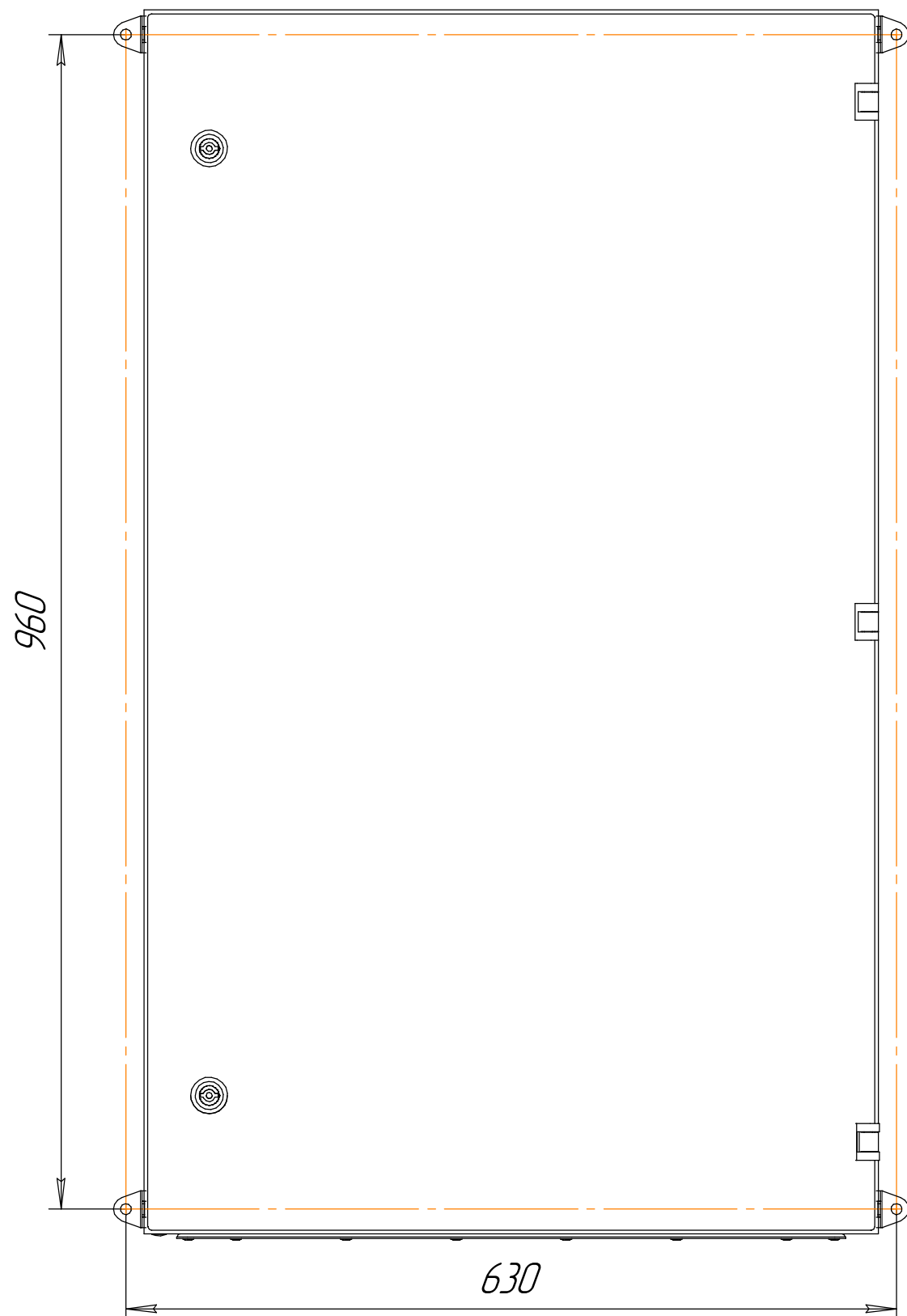
Инд. № подл.	Подп. и дата
Взам. инд. №	Инд. № д.д.д.
Стр. №	Перв. примен.

Способы установки корпусов

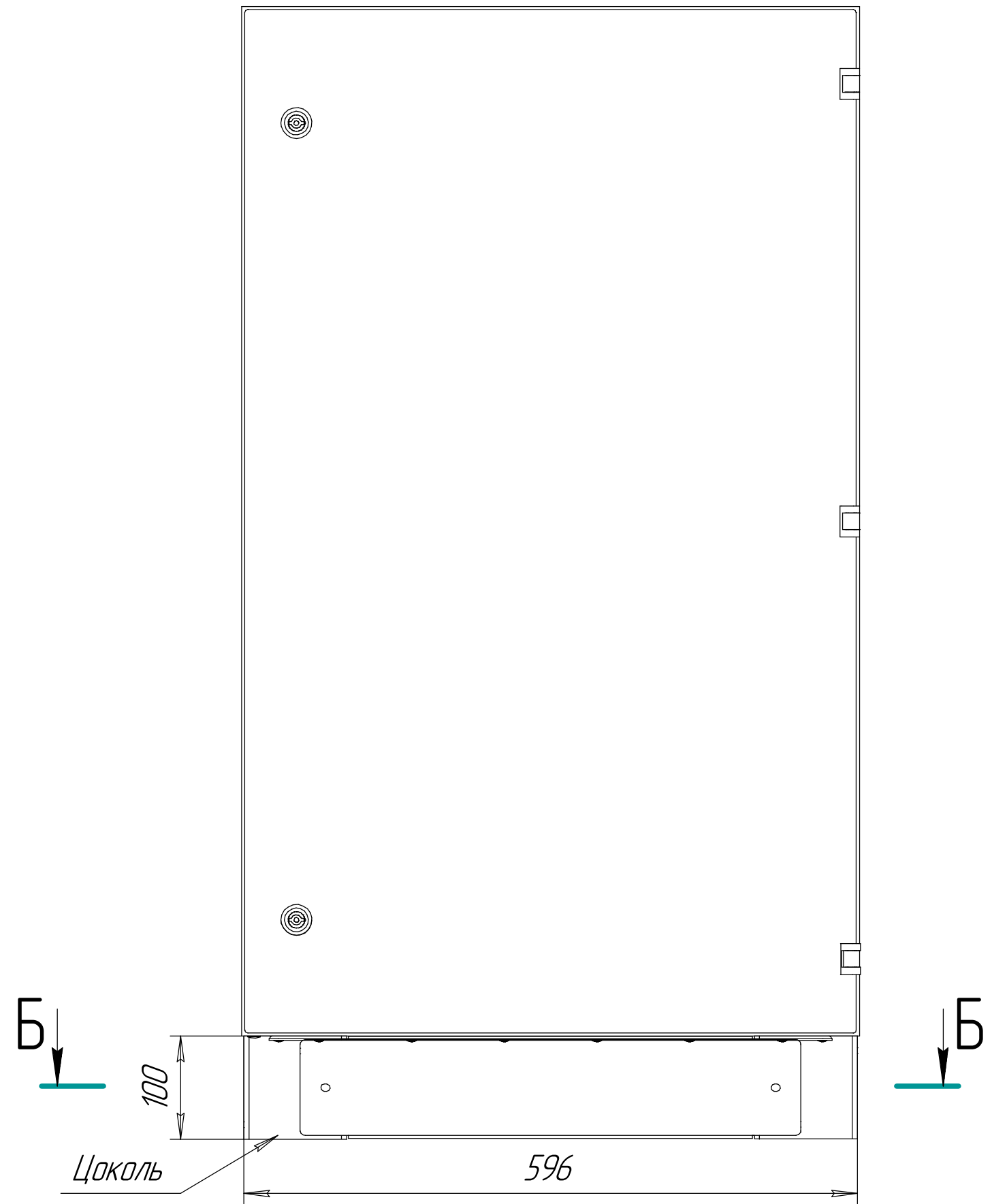
Навесное исполнение 1 вариант



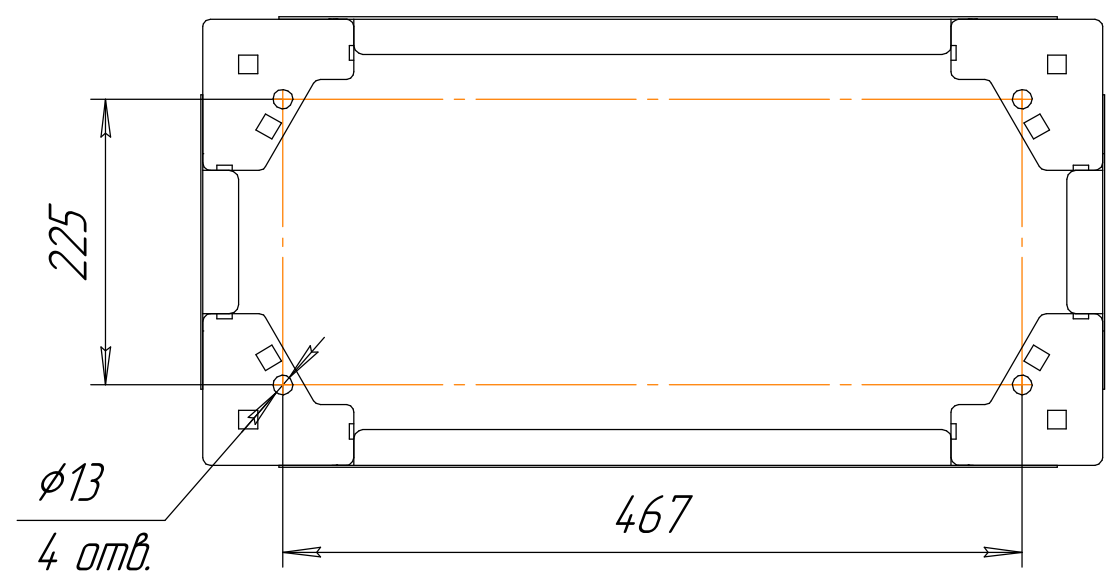
2 вариант



Напольное исполнение



Б-Б



Изм. №	Подп.	Взам. инв. №	Изм. №	Подп. и дата